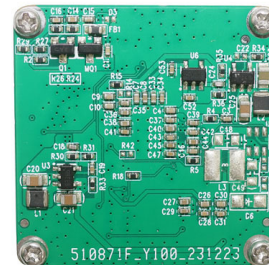


MSR-USB-HM3-03100-F95

3MP HDR M12 Фиксированный фокус USB 2.0 Модуль камеры



Передний план



Вид сзади

MSR-USB-HM3-03100-F95 — это 3-мегапиксельный USB-модуль HDR с фиксированным фокусом на базе датчика изображения SoC размером 1/2,44 дюйма. Он обеспечивает разрешение 1920 x 1536 со сверхбольшими пикселями 3,0 мкм, а алгоритм HDR обеспечивает высокое качество изображения в областях с высокой яркостью и в тенях. Камера обладает высокими характеристиками при контровом освещении и сценах с сильными источниками света (солнечный свет, лампы или отражения и т. д.), с широким динамическим диапазоном до 140 дБ. Этот модуль камеры является идеальным решением для совместной работы транспортных средств и дорог, промышленного контроля, промышленного оборудования, многофункциональных машин, демонстрационных стендов, медиа-оборудования, рекламных машин, сцен на открытом воздухе и в помещении, требующих широкого динамического диапазона.

Ключевая особенность

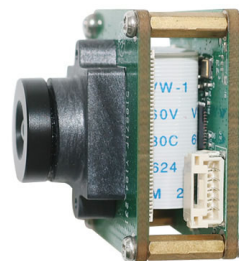
- (1) 3-мегапиксельная матрица с разрешением 1920 x 1536 и частотой 30 кадров в секунду.
- (2) Высокоскоростной USB 2.0 Plug and Play
- (3) Выходной формат MJPG
- (4) Низкое энергопотребление
- (5) Компактный размер 32x32 мм или 38x38 мм.
- (6) Совместимость с UVC для Windows, Linux, ОС с драйвером UVC UAC
- (7) Поддержка USB OTG (на ходу)

MSR-USB-HM3-03100-F95

3MP HDR M12 Фиксированный фокус USB 2.0 Модуль камеры



Вид сверху



Вид сбоку



Вид снизу



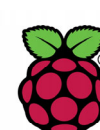
USB-кабель

MSR-USB-HM3-03100-F95

3MP HDR M12 Фиксированный фокус USB 2.0 Модуль камеры

Номер модуля камеры.	MSR-USB-HM3-03100-F95
Датчик изображений	3MP HDR
Тип датчика	1/2.44"
Разрешение	3.00 um x 3.00 um
Размер пикселя	1920 x 1536 @ 30 FPS
TTL	12.0 mm
F. NO.	2.40
Угол обзора	95°(DFOV) 85°(HFOV) 53°(VFOV)
Размеры объектива	17.00 x 17.00 mm
Тип модуля	Фиксированный фокус
Интерфейс	USB 2.0
Выходной формат	MJPEG
Автоматическое управление	Насыщенность, контрастность, резкость Баланс белого, Экспозиция
Аудио (дополнительно)	Цифровой микрофон
Входное напряжение	DC 5V
Рабочий ток	Max 500mA
Размер печатной платы	32.0 x 32.0 x 25.5 mm
Совместимость системы	Windows XP (SP2, SP3), Vista, 7, 8, 10, 11 Android, Mac OS, Linux or OS with UVC UAC Driver, Raspberry Pi by USB Port
Программное обеспечение для USB-камеры	AMCAP, Webcam Viewer, V4L2 Controls Contacam, VLC Player, MotionEye OS iSpy, ZoneMider, Yawcam
Тип объектива	ИК-обрезка 650 нм
Рабочая Температура	-40°C to +105°C

Широкая совместимость с Windows, Android, Mac OS, Linux или Raspberry Pi.



Windows®

Android

Mac™ OS

Linux

Raspberry Pi

www.MicroStarCam.com Sales@MicroStarCam.com Phone (WeChat): (+86) 17727326718

MSR-USB-HM3-03100-F95

3MP HDR M12 Фиксированный фокус USB 2.0 Модуль камеры

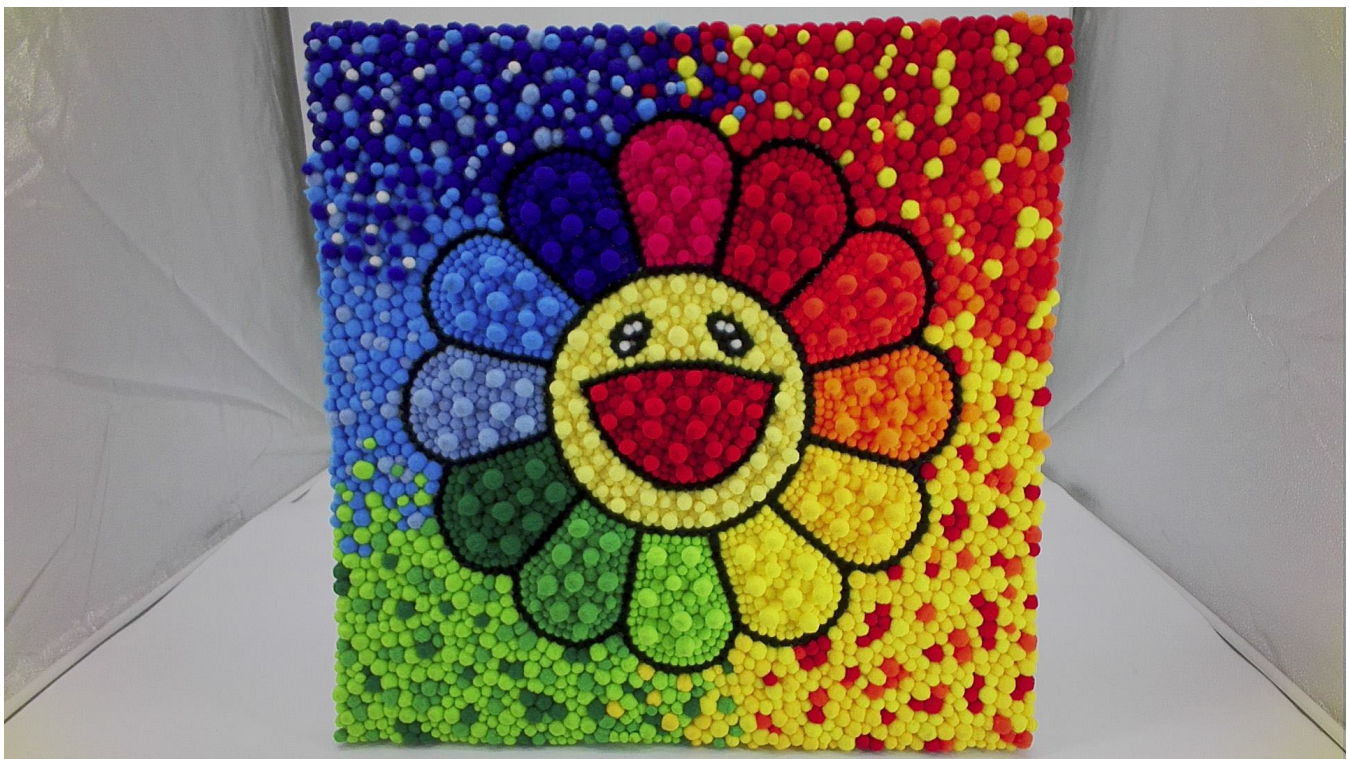
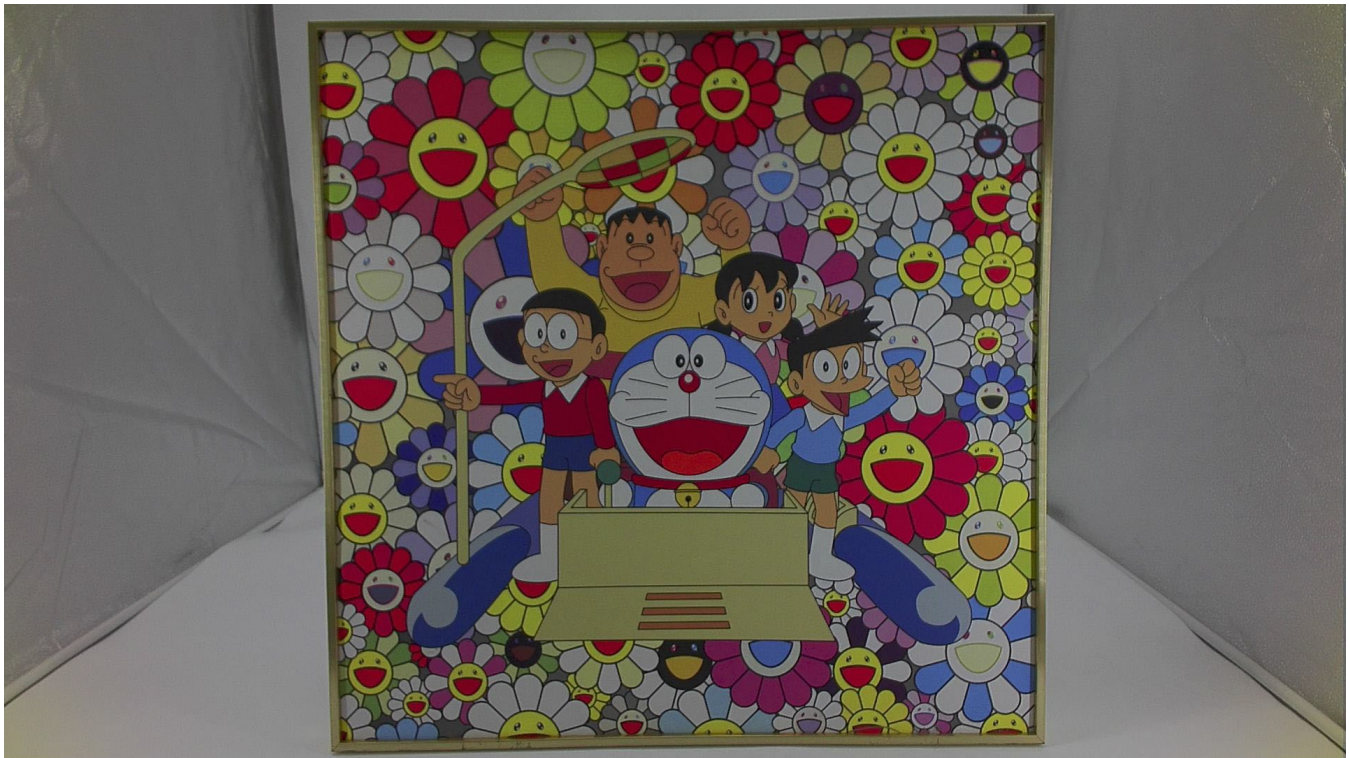
Дополнительные параметры объектива				
Спецификация	A	B	C	D
TTL (mm)	22.80	22.00	22.50	24.43
EFL (mm)	3.56	4.30	2.70	1.80
F. No.	2.5	2.8	2.8	2.8
DFOV (степень)	105	82	113	132
HFOV (степень)	88	72	100	123
TV искажения	<16%	<1%	<1.5%	<6.4%

Формат	Разрешение	Частота кадров
		USB 2.0
MJPEG	640 x 480 (VGA)	15 FPS
	1280 x 720 (720P)	15 FPS
	1920 x 1080 (1080P)	15 FPS
	1920 x 1536	15 FPS



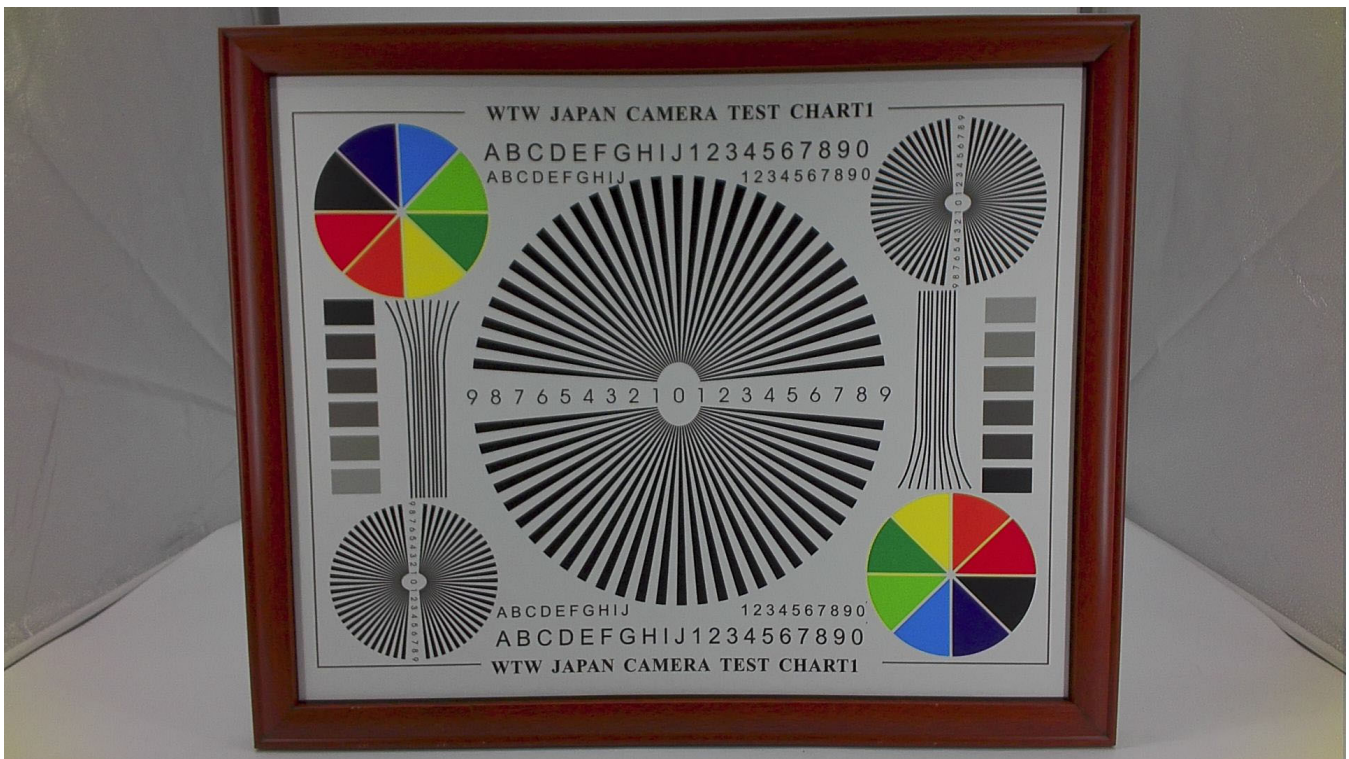
MSR-USB-HM3-03100-F95

3MP HDR M12 Фиксированный фокус USB 2.0 Модуль камеры

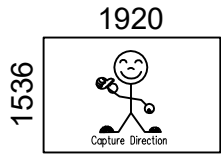


MSR-USB-HM3-03100-F95

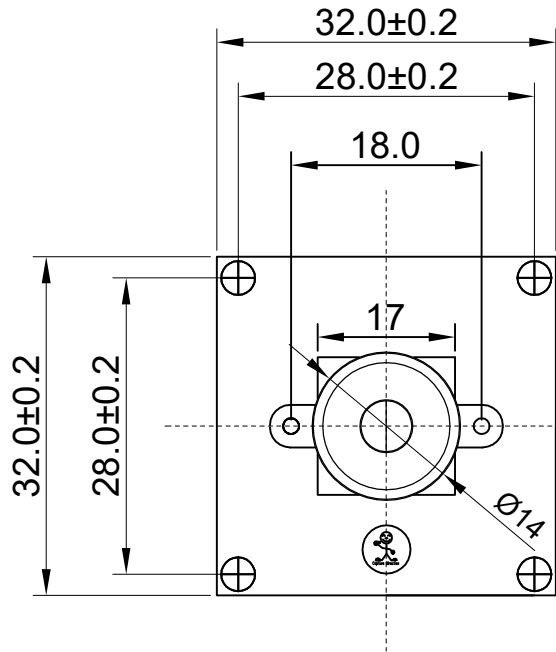
3MP HDR M12 Фиксированный фокус USB 2.0 Модуль камеры



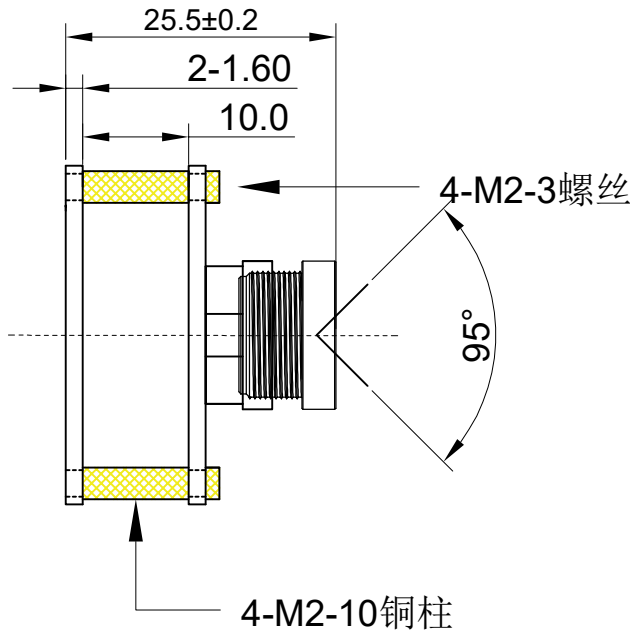
ROHS	
PIN	SIGNAL
1	USB_5V
2	DM(-)
3	DP(+)
4	GND
5	GND



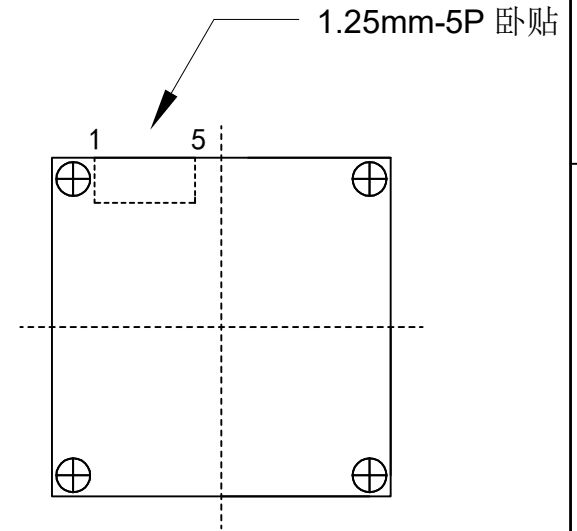
Version	Mark	Information	Date
V1.0	PD	First Version	2024-01-12



TOP VIEW



SIDE VIEW



BOTTEM VIEW

Parameters:

1、Sensor specification:

Image Sensor : 3M
 Pixel Size: 3.0umX3.0um
 Image Size: 1/2.44

2、Lens specification:

FOV: D:95°/H:85°/V:53°
 F/NO.: 2.4
 TV distortion: ≤1%
 TTL: 12mm
 Composition: 3G+2P

www.MicroStarCam.com

Designed By	Lu	Model Name:	HM3-03100		
Checked By	He cheng	Projection Type: 	Unit:	Material: -----	
			mm	Scale:	Sheet:
		Third Angle	1:1	1 of 1	1/0

Приложения для камер



Пилот-водитель автомобиля



Прямая трансляция



Видео-конференция



Биометрическое обнаружение



Машинное зрение



Сельскохозяйственный монитор



Безопасность ночного видения



Дрон и спортивные орлиные глаза



Интерактивная камера для животных.

Справочная таблица определения выводов модуля камеры

OmniVision Sony Himax Samsung On-Semi Aptina Himax GalaxyCore PixArt SmartSens Датчики	
Контактный сигнал	Описание
DGND GND	земля для цифровой цепи
AGND	земля для аналоговой цепи
PCLK DCK	Выход ДВП PCLK
XCLR PWDN XSHUTDOWN STANDBY	Активный высокий уровень отключения питания с внутренним понижающим резистором
MCLK XVCLK XCLK INCK	системные входные часы
RESET RST	сброс активного низкого уровня с помощью внутреннего подтягивающего резистора
NC NULL	нет соединения
SDA SIO_D SIOD	Данные SCCB
SCL SIO_C SOIC	Входной тактовый сигнал SCCB
VSYNC XVS FSYNC	Выход DVP VSYNC
HREF XHS	Выход DVP HREF
DOVDD	питание для цепи ввода/вывода
AFVDD	питание для цепи VCM
AVDD	питание для аналоговой схемы
DVDD	питание для цифровой схемы
STROBE FSTROBE	стробоскопический выход
FSIN	синхронизировать сигнал VSYNC от другого датчика
SID	Ввод последнего бита идентификатора SCCB
ILPWM	индикатор мощности механического затвора
FREX	индикатор мощности механического затвора
GPIO	входы общего назначения
SLASEL	Выбор подчиненного адреса I2C
AFEN	Чип CEN включает активный высокий уровень на микросхеме драйвера VCM
MIPI-интерфейс	
MDN0 DN0 MD0N DATA_N DMO1N	MIPI 1-я полоса данных, отрицательный выход
MDP0 DP0 MD0P DATA_P DMO1P	MIPI 1-я полоса данных, положительный выход
MDN1 DN1 MD1N DATA2_N DMO2N	Отрицательный выход второй полосы данных MIPI
MDP1 DP1 MD1P DATA2_P DMO2P	Положительный выход второй полосы данных MIPI
MDN2 DN2 MD2N DATA3_N DMO3N	Отрицательный выход третьей полосы данных MIPI
MDP2 DP2 MD2P DATA3_P DMO3P	Положительный выход третьей полосы данных MIPI
MDN3 DN3 MD3N DATA4_N DMO4N	MIPI 4-я полоса данных, отрицательный выход
MDP3 DP3 MD3P DATA4_P DMO4P	MIPI 4-я полоса данных, положительный выход
MCN CLKN CLK_N DCKN	Отрицательный выход тактовой частоты MIPI
MCP CLKP MCP CLK_P DCKN	Положительный выход тактовой частоты MIPI
Параллельный интерфейс DVP	
D0 DO0 Y0	Порт вывода данных DVP 0
D1 DO1 Y1	Порт вывода данных DVP 1
D2 DO2 Y2	Порт вывода данных DVP 2
D3 DO3 Y3	Порт вывода данных DVP 3
D4 DO4 Y4	Порт вывода данных DVP 4
D5 DO5 Y5	Порт вывода данных DVP 5
D6 DO6 Y6	Порт вывода данных DVP 6
D7 DO7 Y7	Порт вывода данных DVP 7
D8 DO8 Y8	Порт вывода данных DVP 8
D9 DO9 Y9	Порт вывода данных DVP 9
D10 DO10 Y10	Порт вывода данных DVP 10
D11 DO11 Y11	Порт вывода данных DVP 11

Тест надежности камеры

Объект проверки надежности		Метод тестирования	Критерии приемки	
Категория	Элемент			
Относящийся к окружающей среде	Хранилище Температура	Высокая 60°C 96 часов	Температурная камера	Нет ненормальной ситуации
		Низкая -20°C 96 часов	Температурная камера	Нет ненормальной ситуации
	Операция Температура	Высокая 60°C 24 часа	Температурная камера	Нет ненормальной ситуации
		Низкая -20°C 24 часа	Температурная камера	Нет ненормальной ситуации
	Влажность	60°C 80% 24 часа	Температурная камера	Нет ненормальной ситуации
	Тепловой удар	Высокая 60°C 0,5 часа Низкая -20°C 0,5 часа Велоспорт за 24 часа	Температурная камера	Нет ненормальной ситуации
Физический	Завалить тест (Свободное падение)	Без упаковки 60см	10 раз на деревянном полу	Электрически функциональный
		С упаковкой 60см	10 раз на деревянном полу	Электрически функциональный
	Тест на вибрацию	50 Гц, ось X 2 мм 30 мин.	Вибрационный стол	Электрически функциональный
		50 Гц, ось Y 2 мм 30 мин.	Вибрационный стол	Электрически функциональный
		50 Гц, ось Z 2 мм 30 мин.	Вибрационный стол	Электрически функциональный
Растяжимость кабеля Испытание на прочность	Вес загрузки 4 кг 60 секунд Велоспорт за 24 часа	Машина для испытания на растяжение	Электрически функциональный	
Электрический	ЭСР-тест	Контактный разряд 2 КВ	ESD-испытательная машина	Электрически функциональный
		Воздушный разряд 4 КВ	ESD-испытательная машина	Электрически функциональный
	Тест на старение	Вкл/Выкл 30 секунд Велоспорт за 24 часа	Выключатель	Электрически функциональный
	USB-разъем	Вкл/Выкл 250 раз	Подключи и отключи	Электрически функциональный



Стандарт проверки камеры

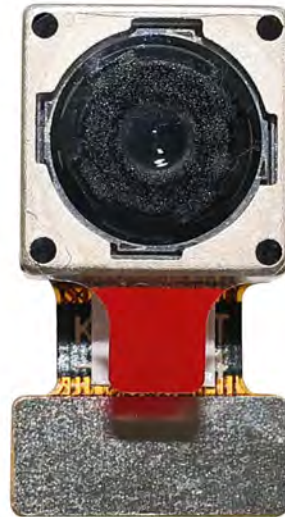
Объект проверки		Метод проверки	Стандарт проверки	
Категория	Элемент			
Появление	FPC / PCB	Цвет	Невооруженным глазом	Существенная разница не допускается.
		Поврежденный	Невооруженным глазом	Обнажение медных трещин не допускается.
		Маркировка	Невооруженным глазом	Четкий, узнаваемый (на расстоянии 30 см)
	Держатель	Царапины	Невооруженным глазом	Обнажение внутренней трещины не допускается.
		Зазор	Невооруженным глазом	Соответствует стандарту высоты
		Винт	Невооруженным глазом	Убедитесь, что винты имеются (если есть).
		Повреждать	Невооруженным глазом	Обнажение внутренней трещины не допускается.
	Объектив	Царапать	Невооруженным глазом	Не влияет на стандарт разрешения
		Загрязнение	Невооруженным глазом	Не влияет на стандарт разрешения
		Масляная пленка	Невооруженным глазом	Не влияет на стандарт разрешения
		Защитная лента	Невооруженным глазом	Никаких проблем с внешним видом.
	Функция	Изображение	Нет связи	Тестовая доска
Яркий пиксель			Черная доска	Запрещено в Центре изображений
Темный пиксель			Белая доска	Запрещено в Центре изображений
размытый			Невооруженным глазом	Не допускается
Нет изображения			Невооруженным глазом	Не допускается
Вертикальная линия			Невооруженным глазом	Не допускается
Горизонтальная линия			Невооруженным глазом	Не допускается
Утечка света			Невооруженным глазом	Не допускается
Мигающее изображение			Невооруженным глазом	Не допускается
Синяк			Инспекционный стенд	Не допускается
Синяк			Диаграмма	Соответствует стандарту диаграммы исходящего контроля
Цвет			Невооруженным глазом	Нет проблем
Шум			Невооруженным глазом	Не допускается
Уголок темный			Невооруженным глазом	Меньше 100 пикселей на 100 пикселей
Цветовое разрешение			Невооруженным глазом	Нет проблем
Измерение	Высота	Невооруженным глазом	Соответствует паспорту одобрения	
	Ширина	Невооруженным глазом	Соответствует паспорту одобрения	
	Длина	Невооруженным глазом	Соответствует паспорту одобрения	
	Общий	Невооруженным глазом	Соответствует паспорту одобрения	

Пакетные решения YDS (MICROSTAR)

Модуль камеры YDS (MicroStar)



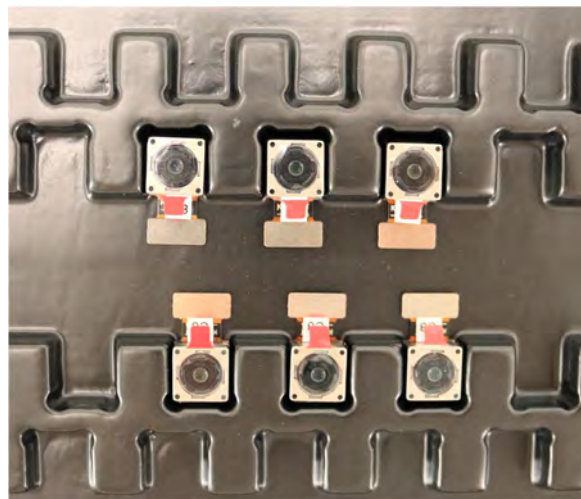
В комплекте защитная пленка для линз.



Поднос с сеткой и пространством

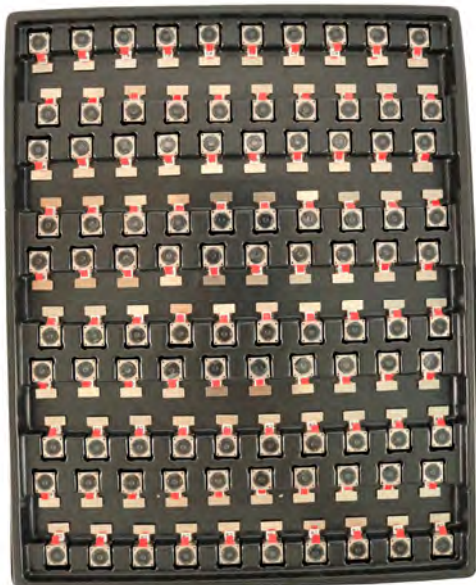


Поместите камеры на поднос.

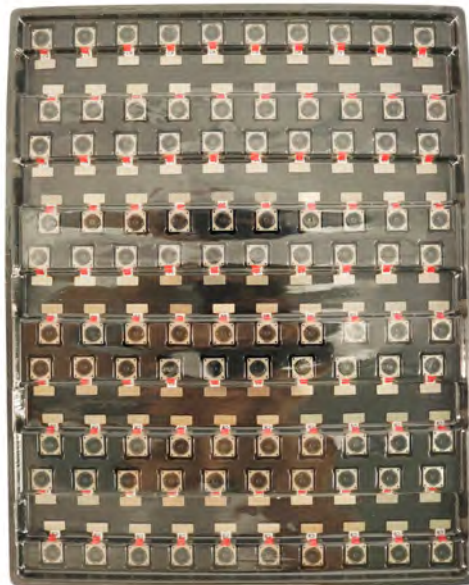


Пакетные решения YDS (MICROSTAR)

Полноценный отсек с камерами



Накройте противень крышкой



Поместите противень в антистатический пакет.



Пропылесосьте антистатический пакет.



Пакетные решения YDS (MICROSTAR)

Герметичный антистатический вакуумный пакет с этикетками.

1. Модель и описание 2. Количество 3. Код даты изготовления 4. Внимание



Пакетные решения YDS (MICROSTAR)

Поместите листы пенопласта между лотками-мешками.



Пенопластовые плиты больше лотков



Поместите пенопластовые плиты и лотки в коробку.



Пенопластовые панели прочно сидят в коробке.



Закройте угольный ящик



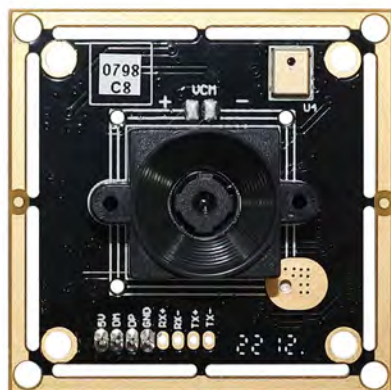
Промаркируйте транспортировочную коробку с углекислым газом.



Пакетные решения YDS (MICROSTAR)

USB-модуль камеры

В комплекте защитная пленка для линз.



Поместите образец камеры в антистатический пакет.

Поместите USB-камеры в отсек



Закройте лоток антистатическим пакетом.

Промаркируйте транспортировочную коробку с углекислым газом.



Пакетные решения YDS (MICROSTAR)

Поместите образец камеры в антистатический пакет.



Поместите разъемы в антистатический пакет.



Маркируйте пакеты с образцами



Поместите образцы в угольный ящик.



Вставьте разъемы в катушку



Вставьте разъемы в угольный короб.

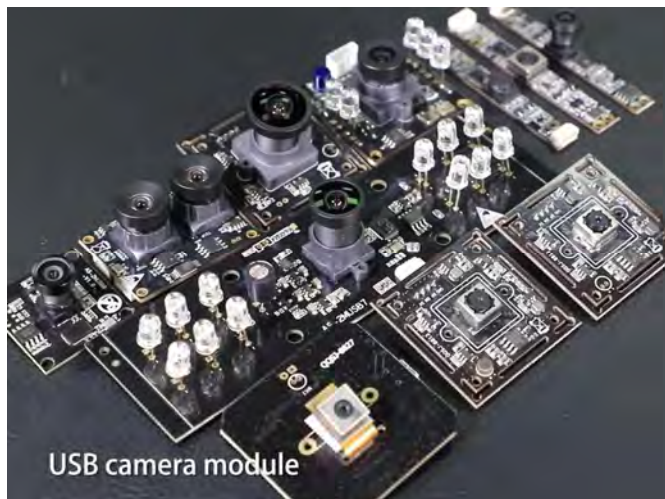


О нашей компании YingDeShun Co. Ltd. (бренд Micro Star)

Компания YingDeShun Co. Ltd. (YDS) была основана в 2017 году и является производителем технологий нового поколения, специализирующимся на исследованиях, проектировании и производстве аудио- и видеопродукции. Торговая марка «Micro Star» производится компанией YDS. Наши заводы занимают автоматизированные заводы площадью 50 000 квадратных футов с 200 сотрудниками с годовой производительностью 85 000 000 единиц камер.

Micro Star (YDS) обеспечивает OEM- и ODM-проектирование, контрактное производство и производит продукты для камер. Вы можете предоставить нам требования, даже в виде черновика, наши отделы продаж и инжиниринга работают вместе, чтобы удовлетворить ваши потребности. Мы считаем себя вашим долгосрочным партнером в разработке практических и инновационных решений.

Наша команда охватывает все: от первоначальной разработки концепции до массового производства продукта. Micro Star (YDS) специализируется на индивидуальном дизайне камер, сырье, электронной инженерии, разработке встроенного/ программного обеспечения, тестировании продукции и дизайне упаковки. Наши опытные системы стратегического снабжения предлагают надежную и надежную производственную мощность для заказов различных размеров.



Ограниченная гарантия

Micro Star (YDS) предоставляет следующую ограниченную гарантию, если вы приобрели Продукт(ы) непосредственно у компании YDS или на веб-сайте Micro Star www.MicroStarCam.com. Настоящая Ограниченная гарантия не распространяется на продукты, приобретенные у других продавцов или источников. Micro Star гарантирует, что Продукт(ы) не будут иметь дефектов материалов и изготовления при нормальном использовании в течение одного (1) года с даты получения продукта («Гарантийный срок»).

Для всех Продуктов, которые содержат или имеют существенные дефекты материалов или изготовления в течение Гарантийного периода, Micro Star по своему усмотрению либо: (i) отремонтирует Продукт(ы); (ii) заменить Продукт(ы) на новый или отремонтированный(ые) Продукт(ы) (Продукт(ы) на замену имеют идентичную модель или функциональный эквивалент); или (iii) предоставить вам возмещение цены, которую вы заплатили за Продукт(ы).

Данная ограниченная гарантия Micro Star ограничивается исключительно ремонтом и/или заменой на условиях, изложенных выше. Micro Star не несет ответственности и не несет ответственности за любые последующие события.



Сила нашей компании

Мощная фабрика



Профессиональные услуги



Обещанная доставка

